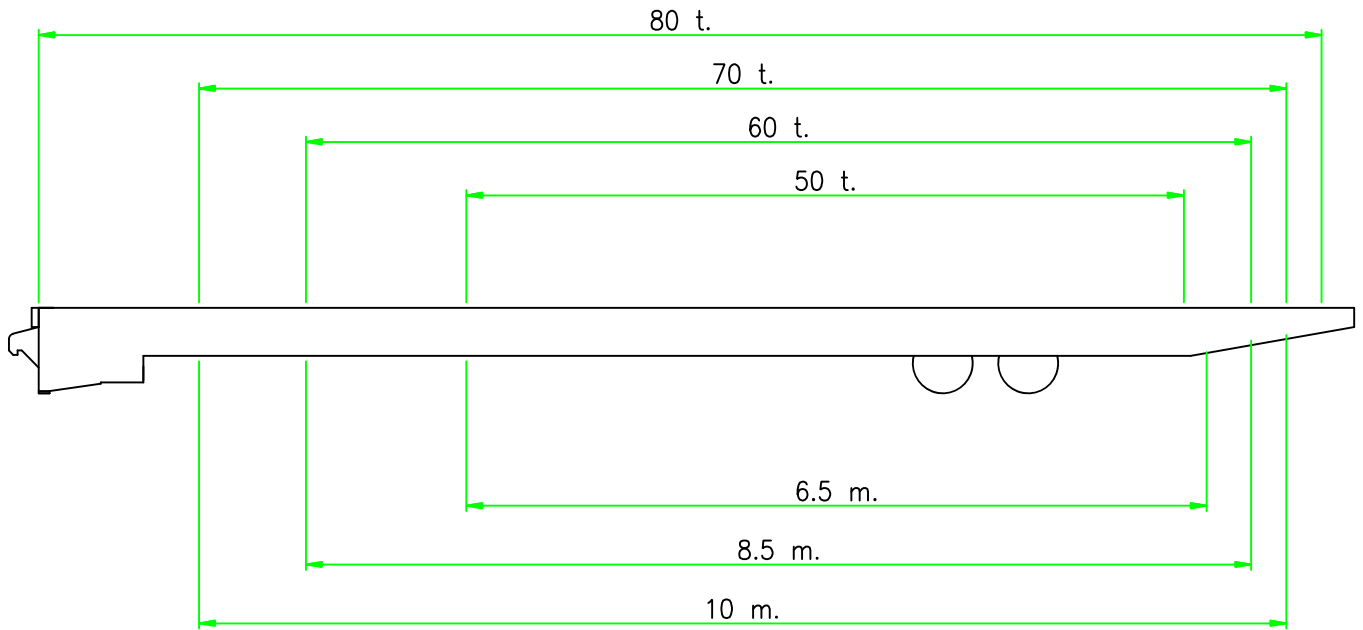
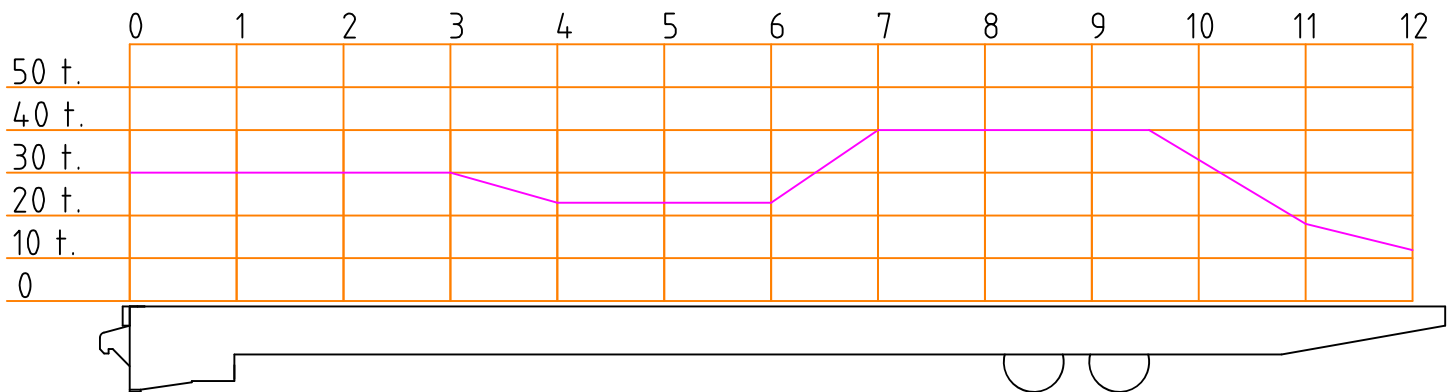



ROLLTRAILER 40 ft. 80 t

UNIFORMLY DISTRIBUTED LOADS



LIMIT FOR POINT LOADS



-	-	-	-	-
MODIFICA	DATA	DESCRIZIONE	ESECUTORE	APPROVAZIONE
CLIENTE		MATERIALE	TRATTAMENTO	QUANTITA' PESO UNIT. Kg
ATLANTICA		-	-	-
 TORINO - ITALY		GRUPPO		
		ROLLTRAILER 40 ft. / 80 t		
QUESTO DISEGNO E' PROPRIETA' ESCLUSIVA DELLA MORELLO VIETATA LA RIPRODUZIONE O COMUNICAZ. A TERZI SENZA AUTORIZZAZIONE SCRITTA (art. CP 621)		COMMESSA	DENOMINAZIONE	
		1372	-	
DIS.	G.F.	DATA	1/1	-
VISTO	-	19-12-05		
		SCALA	FOGLIO	NUMERO DI DISEGNO
		1:50		